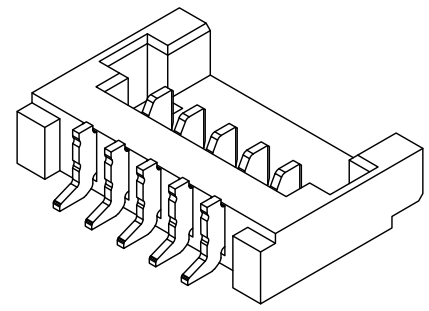
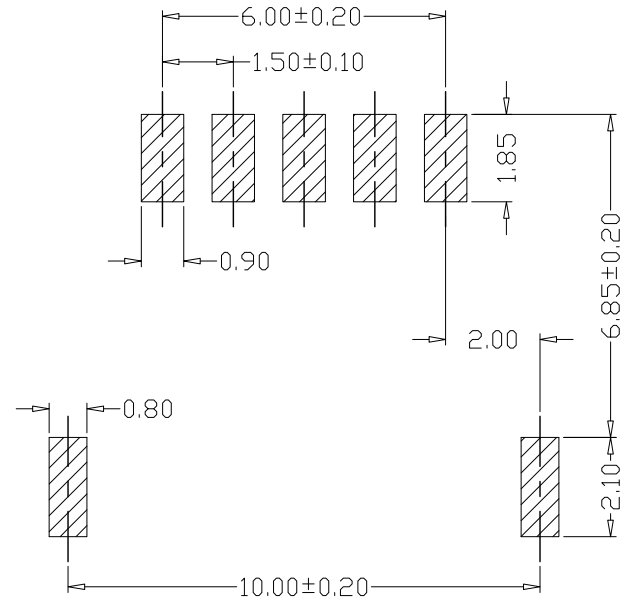
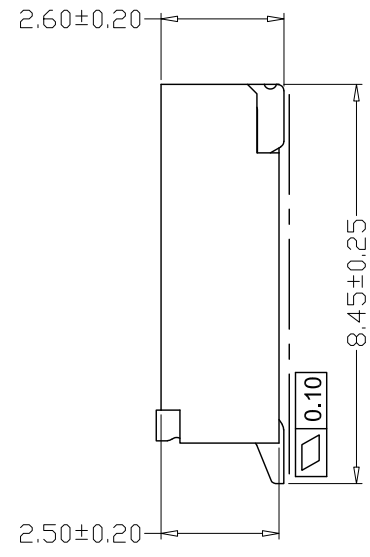
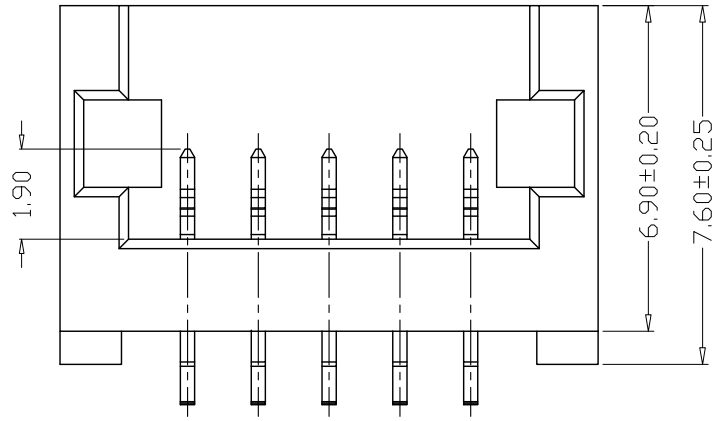
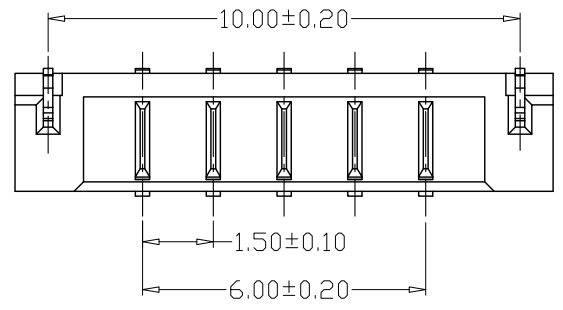


| 版本 REV. | 日期 DATE | ECN NO. | 变更内容 DESCRIPTION | 制图 DRAWN |
|------------|------------|---------|---------------------|-------------|
| | | | | |

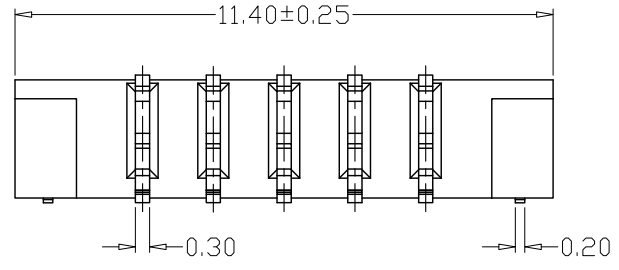


SPECIFICATIONS

- 1、Current Rating: 1A AC, DC
- 2、Voltage Rating: 150V AC, DC
- 3、Temperatuer Range: -25°C~+85°C
- 4、Contact Resistance: 30mΩ Max
- 5、Insulation Resistance: 1000MΩ Min
- 6、Withstanding Voltang: 500V AC/minute
- 7、Material: Wafer LCP, UL94V-0
PIN Phosphoric bronzes Tin-plated
solder tab Phosphoric bronzes Tin-plated



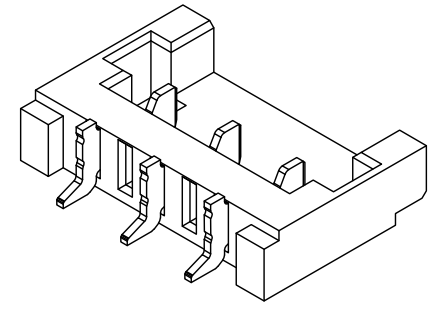
PCB LAYOUT



| GENERAL TOLERANCE | | 制图 Mapping | 张迎春 2022、09、02 | 料号 PART NO. | B15009-05AWB | 版本 REV. | A |
|-------------------|------------|----------------|-------------------|-------------------|--------------------------------|-------------------------------------|-----|
| X.±0.25 | X.*±2' | 审核 Audit | 钱岳生 2022、09、02 | 品名 TITLE | 15037卧贴(7字型) WAFER SMT TYPE | 页次 SHEET | 1/1 |
| .X±0.20 | .X*±1' | 核准 Approved | 张名 2022、09、03 | 客户料号 CUTM. NO. | | | |
| .XX±0.15 | .XX*±0.5' | 单位 Units | MM | 比例 SCALE | 1:1 | | |
| .XXX±0.10 | .XXX*±0.5' | | | | | YueQing HongYi Electronics Co., Ltd | |

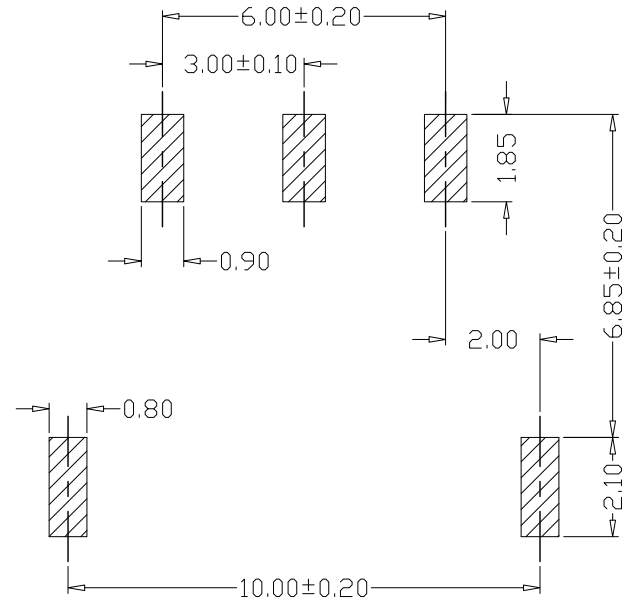
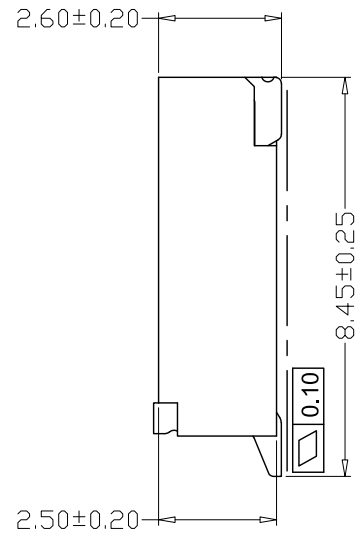
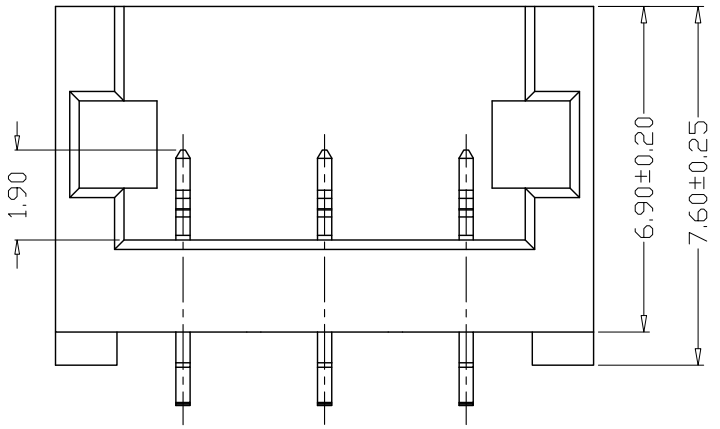
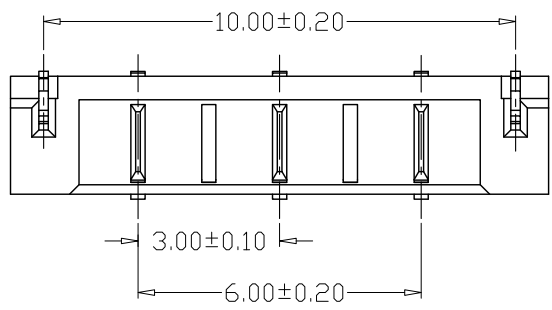
乐清市宏一电子有限公司
YueQing HongYi Electronics Co., Ltd

| 版本 REV. | 日期 DATE | ECN NO. | 变更内容 DESCRIPTION | 制图 DRAWN |
|------------|------------|---------|---------------------|-------------|
| | | | | |

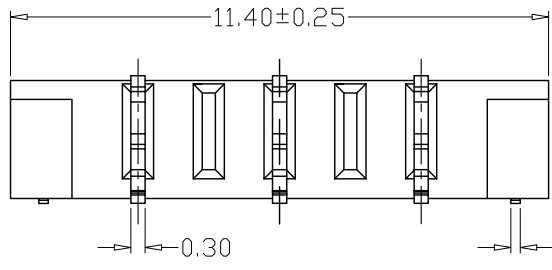


SPECIFICATIONS

- Current Rating: 1A AC, DC
- Voltage Rating: 150V AC, DC
- Temperatuer Range: -25°C ~ +85°C
- Contact Resistance: 30mΩ Max
- Insulation Resistance: 1000MΩ Min
- Withstanding Voltang: 500V AC/minute
- Material: Wafer LCP, UL94V-0
PIN Phosphoric bronzes Tin-plated
solder tab Phosphoric bronzes Tin-plated



PCB LAYOUT



| | | | | | | | |
|-------------------|------------|----------------|-------------------|-------------------|-------------------------------------|-------------------------------------|-----|
| GENERAL TOLERANCE | | 制图 Mapping | 张迎春 2022、09、02 | 料号 PART NO. | B15009-03AWB | 版本 REV. | A |
| X.±0.25 | X.*±2' | 审核 Audit | 钱岳生 2022、09、02 | 品名 TITLE | 15037-5A3T卧贴(7字型) WAFER SMT TYPE | 页次 SHEET | 1/1 |
| .XX±0.20 | .X*±1' | 核准 Approved | 张名 2022、09、03 | 客户料号 CUTM. NO. | | | |
| .XXX±0.15 | .XX*±0.5' | 单位 Units | MM | 比例 SCALE | 1:1 | | |
| .XXX±0.10 | .XXX*±0.5' | | | | | YueQing HongYi Electronics Co., Ltd | |

乐清市宏一电子有限公司
YueQing HongYi Electronics Co., Ltd